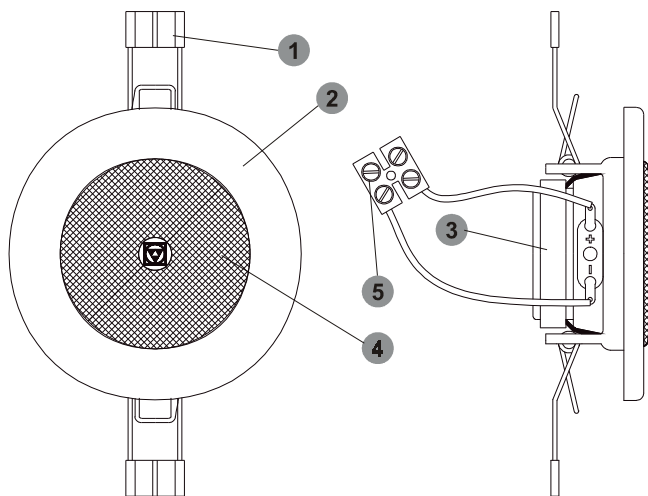
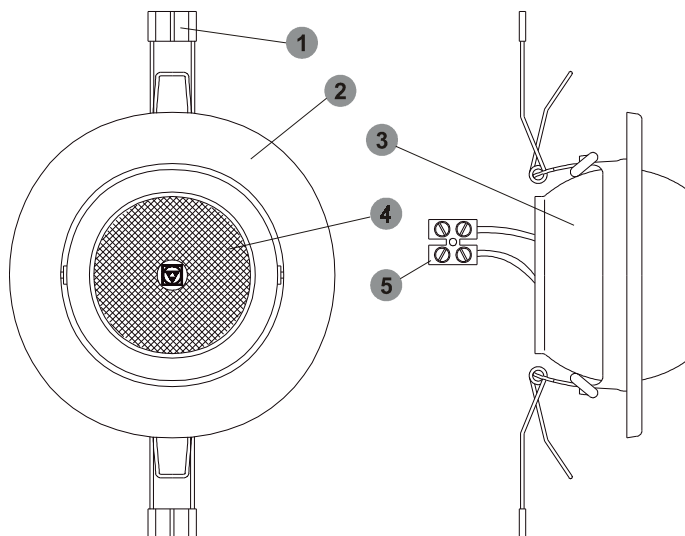


**MODÈLES: P7112-01 (Blanc), P7112-03 (Doré)  
P7115-01 (Blanc)**

**P7112 (Fixe)**



**P7115 (Orientable)**



1 - Ressorts de fixation. 2 - Enjoliveur 3 - Structure haut-parleur. 4 - Grille haut-parleur. 5 - Réglette de connexion

**DESCRIPTION**

Haut-parleur 2", de 8 Ohm 2W avec grille métallique qui est monté sur un support circulaire (fixe sur le P7112 et orientable sur le P7115) pour encastrer dans de faux plafonds. Les ressorts de fixation permettent un montage simple et rapide.

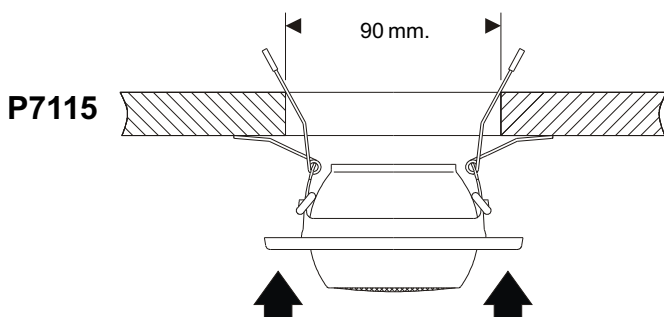
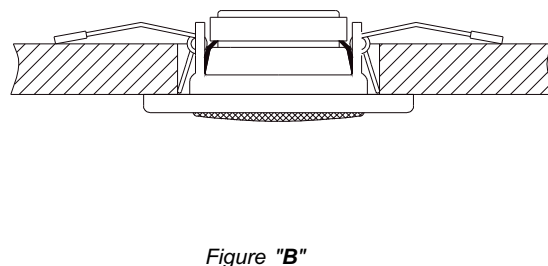
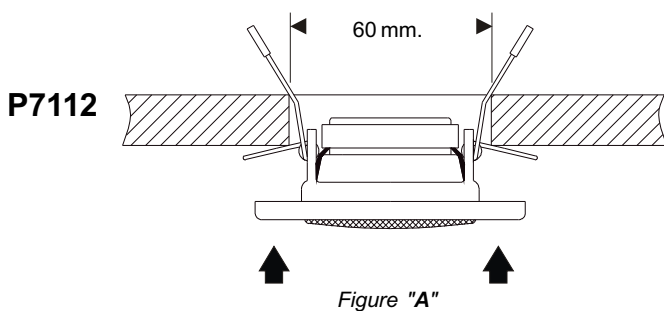
**CARACTÉRISTIQUES TECHNIQUES**

Haut-parleur 2"  
Impédance: 8 Ohm  
Puissance nominale: 2 W RMS  
Puissance maximum: 5 W RMS  
Bande passante: 240-13 Khz  
Niveau de pression sonore: 83 dB/ 1W, 1m.  
Diamètre trou d'encastrement: pour P7112, 60 mm.  
pour P7115, 90 mm.  
Dimensions: P7112, Ø80x32 Poids approx.: 180 gr  
P7115, Ø 110x55 Poids approx.: 240 gr

**CONNEXION**

TBORNESRÉGLETTTE  
Borne câble rouge – Entrée +  
Borne câble noir – Entrée –

**DÉTAIL D'INSTALLATION**



Appuyer sur l'enjoliveur, en plaçant les ressorts de fixation selon les indications de la Fig. "A" (trou recommandé de 60 mm. pour le P7112 et de 90 mm pour le P7115), jusqu'à ce qu'il rentre complètement (Fig. "B").