

1. ÉCRAN
2. CLAVIER
3. CONNEXION BUS COMMUNICATIONS

DESCRIPTION

Tuner numérique FM stéréo contrôlé par microprocesseur.
Écran à cristaux liquides rétro-éclairé pour affichage des fonctions.
Recherche automatique de stations avec FUZZY LOGIC permettant une recherche extrêmement rapide.
Scan remote. Dimensions et présentation série «Compact».

CARACTÉRISTIQUES GÉNÉRALES

- Menu disponible en espagnol ou en anglais.
- 25 mémoires de stockage permanent.
- Scan remote à partir d'une commande PC/PM.
- Type de scan (mémoires/stations) programmable ; dans le premier cas, le scan n'agira que sur les mémoires préenregistrées.
- Protection contre les surcharges dans les sorties audio.
- 4 niveaux de sensibilité de recherche programmable entre 15µV et 300µV.
- Mono-stéréo programmable.
- Connexion arrière par réglette à vis pour entrée antenne FM.

BRANCHEMENT

Avant de procéder au branchement, il faut s'assurer que la centrale d'alimentation de l'installation est éteinte. Introduire le module dans le châssis métallique et réaliser le branchement selon les indications suivantes :

BORNES:

- 2** - Positif - Alimentation 16 VDC nominales
- 4** - Négatif -Masse d'alimentation et de signal
- 05** - Sortie audio canal gauche
- 06** - Sortie audio canal droit
- 01** - Entrée de SCAN
- ANT** - Antenne (voir recommandations d'installation page 2)
- M** - Masse d'antenne

Connecteur 2 voies bus communications.

COM + (Blanc)/COM-(Gris) - Pour brancher au bus d'installation

Pour brancher le tuner au bus de l'installation, brancher le connecteur à 2 voies au module. Brancher le câble Blanc/COM+ et Gris/COM- au bus de l'installation en prenant soin de ne pas intervertir le sens des câbles. Ce branchement par bus permettra d'accéder à distance à certaines fonctions à partir des commandes intégrant cette fonction.

Note : Afin de pouvoir régler correctement les stations, il faut disposer d'un bon signal d'antenne. Le tuner incorpore deux réglettes (ANT, M) pour le branchement postérieur de l'antenne extérieure pour FM, (Câble provenant de la distribution de RF). Le câblage du système doit être effectué séparément du réseau électrique.

Fonctions du menu

CHERCHER

Pour régler les stations.

Cette fonction permet de choisir entre deux types de recherche :

- MÉMOIRE** : pour chercher une station préprogrammée et mémorisée dans une des 25 plages de mémoire possibles.
- DIRECTE** : pour régler une station et la mémoriser si besoin.

NIVEAUX

Cette fonction permet de fixer le niveau minimum de signal des stations à régler de manière automatique. Ce mode permettra de choisir quatre niveaux. Lors de la réalisation de la recherche automatique, le tuner s'arrêtera sur les stations dont le signal reçu a un niveau égal ou supérieur au niveau fixé dans le tuner.

4 niveaux sont possibles :

- MINIMUM : Niveau > 15 uV (option de début)
- MOYEN 1 : Niveau > 35 uV
- MOYEN 2 : Niveau > 75 uV
- MAXIMUM : Niveau > 300 uV

MODE

Pour sélectionner le type du signal audio.

Deux options :

- MONO : Il faut sélectionner ce mode quand l'installation est mono.
- STÉRÉO : (option de début). Pour des installations stéréo.

LANGUES

Pour sélectionner la langue des messages de l'écran.

2 langues sont disponibles :

- ESPAGNOL (option de début)
- ANGLAIS

AUTO

Ce mode permet une recherche et la mise en mémoire automatique des stations de radios de votre région.

Il cherchera et mettra en mémoire toutes les radios détectées pour compléter les 25 mémoires possibles.

C'est la méthode recommandée la plus simple pour la recherche de radios.

REMOTE

Cette option du menu permet de configurer le tuner pour pouvoir réaliser une recherche de radios à partir d'autres commandes de l'installation (à condition que les câbles du bus C+/C- ou le fil de Scan 01 soient branchés). Il y a 2 options :

- Oui : Il permet le scan à partir d'autres commandes (option de début)
- Non : Il ne permet pas le changement de radios à partir d'autres commandes (il n'admet que le scan local).

CANAL

Option pour assigner au tuner l'adresse du canal où il est branché.

Cette option est utile dans des installations avec des commandes PCD 1307 et le bus C+/C- y est branché.

Les commandes PC1307 ne réaliseront le scan que sur le tuner qui est associé au canal qui est alors sélectionné sur la commande.

- Canal 1 : (option de début)
- Canal 2 :

EFFACER MÉMOIRES Attention ! Cette fonction permet d'effacer toute la programmation des mémoires.

On peut accéder directement à cette fonction en maintenant la touche MENU/CLEAR appuyée pendant au moins 3 secondes.

Options :

- TOTAL : effacer toutes les mémoires
- PARTIEL : effacer seulement la mémoire choisie.

FONCTIONNEMENT

Le tuner se mettra en marche automatiquement lorsque l'installation sera allumée. En l'allumant, l'écran affichera pendant quelques secondes un message d'initialisation et présentera la fréquence de la dernière station choisie.

Attention : si aucune touche du tuner n'est activée dans les 75 s, le rétroéclairage s'éteindra et la dernière fréquence réglée sera montrée. Si vous êtes dans une option du menu, vous en sortirez.

Accès au menu :

Le contrôle de toutes les fonctions est réalisé au moyen des 4 touches de la façade :

Menu/Clear : Entrer sur le mode menu / sortir du mode

OK : Accepter le mode affiché sur l'écran

Up et Down : Avancer / reculer dans les options du menu

Pour accéder aux fonctions du menu, il faudra appuyer sur la touche MENU/CLEAR.

L'écran affichera l'indication CHERCHER (première option du menu).

En appuyant sur UP ou DOWN, on peut avancer/reculer dans le menu.

L'écran indiquera de manière séquentielle les options suivantes du menu principal :

1.- CHERCHER, 2.- NIVEAUX, 3.- MODE, 4.- LANGUE, 5.- AUTO, 6.- REMOTE, 7.- CANAL. Appuyer sur OK pour sélectionner l'option désirée du menu principal. Une fois dans une option du menu principal, choisir avec UP/DOWN une des options secondaires et presser OK pour entrer dans le mode choisi.

Pour sortir de la fonction choisie et revenir au menu précédent, presser MENU/CLEAR.

Il existe une fonction auxiliaire. EFFACER MÉMOIRES où l'on accède de manière directe.

CONFIGURATION DE LA COMMANDE :

La commande sort d'usine avec la configuration prédéterminée suivante :

Type de recherche : Directe

NIVEAU : 15uV

MODE : STÉRÉO

LANGUE : ESPAGNOL

REMOTE : OUI (scan remote activé)

CANAL : canal 1

Cette configuration peut être modifiée et adaptée à vos besoins.

1. Sélection du niveau de recherche

Pour sélectionner le niveau minimum ou le seuil de signal des stations à chercher, accéder à la fonction NIVEAUX du menu.

Presser OK pour entrer dans la fonction.

Avec UP ou DOWN, choisir le mode MINIMUM, MOYEN 1, MOYEN 2 OU MAXIMUM.

Presser OK et l'écran clignotera indiquant le mode choisi.

2. Configuration Mode : Mono/Stéréo

Presser Menu/Clear

Avec Up/Down sélectionner le mode

Presser OK pour entrer dans la fonction MODE et presser UP/DOWN pour choisir MONO ou STÉRÉO.

Presser OK pour accepter l'option choisie. L'écran clignotera en affichant l'option choisie.

3. Sélection de la langue

Presser MENU/CLEAR

Avec UP/DOWN choisir la langue.

Presser OK pour entrer dans la fonction.

Presser UP ou DOWN et choisir la langue désirée.

Presser OK pour accepter l'option choisie.

L'écran clignotera indiquant la langue choisie.

4. Sélection de SCAN remote

Elle permet d'activer ou de désactiver le changement de stations à partir d'une commande de l'installation.

Presser MENU/CLEAR

Avec UP/DOWN choisir REMOTE

Presser OK pour entrer dans la fonction

Presser UP ou DOWN et sélectionner OUI ou NON

Presser OK pour accepter l'option choisie

L'écran clignotera indiquant l'option choisie

Fonction de SCAN remote

- La recherche automatique de stations/mémoires se réalise physiquement par les bornes 01 ou COM+/COM- (pour des commandes avec des bus de communications). Cette recherche peut être réalisée de deux manières en fonction du mode choisi dans le menu.

- Un scan de mémoires avancera dans les stations enregistrées dans les mémoires du tuner.

- Un scan de stations réalisera une recherche automatique en partant de la fréquence actuelle dans le sens ascendant.

- De plus, si le tuner est relié à des modules avec des bus de communications et si ces derniers le permettent, on pourra :

- réaliser un scan remote par le bus. Le tuner informera la commande de la fréquence où il se trouve.
- demander la fréquence où se trouve le tuner.

5. Assignation de CANAL 1 / CANAL 2.

Seulement quand l'option avec bus de communication est installée.

Dans des installations avec des commandes domotiques, le tuner est associé à l'adresse du canal qu'il occupe afin que lorsqu'une commande sélectionne le canal du tuner, elle puisse réaliser un scan remote et recevoir des informations sur la fréquence de la station réglée.

Presser Menu/Clear.

Avec UP/DOWN choisir CANAL.

Presser OK pour entrer dans la fonction.

Presser UP ou DOWN et choisir CANAL 1 ou CANAL 2.

Presser OK pour accepter l'option choisie.

L'écran clignotera en montrant l'option choisie.

POUR CHERCHER DES STATIONS DE RADIOS :

1. Recherche automatique de stations :

La manière la plus simple pour chercher les radios de la région et les enregistrer est d'utiliser la méthode de recherche automatique.

- Presser MENU/CLEAR pour accéder au menu.

- Presser UP ou DOWN pour faire apparaître AUTO sur l'écran.

- Presser OK pour choisir ce mode.

Le tuner effectuera un balayage automatique de toute la bande FM et les enregistrera dans sa mémoire de manière séquentielle jusqu'à 25 mémoires maximum.

2. Recherche directe, mémoriser stations (manuel)

Recherche directe

Presser MENU/CLEAR pour accéder à la fonction RECHERCHER du menu.

Presser OK pour entrer dans la fonction.

Presser UP ou DOWN pour que l'écran indique DIRECT et presser OK pour choisir l'option.

L'écran clignotera et indiquera l'option choisie.

Presser UP/DOWN. Une pression brève changera à 50 KHz. Avec une pression plus longue, le tuner recherchera automatiquement la station suivante ou précédente.

Mémoriser stations

Une fois la station désirée réglée, presser OK pour l'enregistrer dans la mémoire.

L'écran affichera : GARDER puis le n° de la mémoire MXX.

Avec la touche UP ou DOWN choisir le n° de mémoire où vous désirez conserver la radio- Si l'écran affiche MXX LIBR, la mémoire est libre.

Si elle indique MXX, elle n'est pas libre.

Presser OK pour garder. L'écran clignotera plusieurs fois pour indiquer que la station a été mémorisée et indiquera à nouveau la fréquence.

Le tuner dispose de 25 mémoires.

3. Recherche de stations mémorisées

Ce mode permet d'explorer les stations qui ont été mémorisées avec une des méthodes précédentes.

Au moyen du clavier, sélectionner le mode RECHERCHE-MÉMOIRE.

Presser UP/DOWN pour passer à la position de mémoire suivante ou précédente ayant une station enregistrée, passant celles qui sont libres.

4. Effacer les stations mémorisées

Pour effacer les mémoires, presser CLEAR pour que l'écran affiche EFFACER ?

Presser OK et entrer dans les options effacer.

Avec UP ou DOWN choisir l'option TOTAL ou PARTIEL.

TOTAL : presser OK pour accepter cette option. L'écran affichera le message EFFACEMENT MÉMOIRE EN COURS puis ATTENTE clignotera pendant l'effacement (quelques secondes).

PARTIEL : presser OK pour accepter cette option. MXX apparaîtra.

Presser UP/DOWN pour choisir la mémoire à effacer parmi celles enregistrées tout en entendant cette dernière.

Cette fois sélectionnée, presser OK et effacer la station de la mémoire.

Cette option sera recommencée jusqu'à ce que l'on appuie sur MENU/CLEAR ou au bout de 12 secondes sans toucher au tuner.

NOTE : Le tuner maintient sa configuration ainsi que la dernière station réglée même s'il n'est plus alimenté de la centrale.

CARACTÉRISTIQUES TECHNIQUES

Tension d'alimentation : (nominale) 16 VDC

Consommation en stand-by (maximum) : 56 mA

Consommation sur ON (maximum) : 74 mA

Niveau de sortie audio : entre 1.5 et 2 Vrms (en fonction de la radio)

Entrée connecteur d'antenne : 75 ohms

Fréquence de réception : 87,50 MHz - 108,00 MHz

Sensibilité d'entrée : 3,5 µV

Sensibilité de recherche programmable : 15 µV (minimum), 35 µV (moyen 1), 75

µV (moyen 2) et 300 µV (maximum).

Rapport signal / bruit : 68 dB (MONO) / 63 dB (STÉRÉO)

Distorsion harmonique maximum : 3 %

EXEMPLES D'INSTALLATION

Le tuner PCD3666 permet de réaliser différents types d'installations :

1. Branchement comme source de son centralisée : dans ce premier cas, le tuner PCD3666 fournit 1 canal de musique à toute l'installation. L'installation la plus simple serait de combiner le tuner à une source d'alimentation P3262 (schéma 1). Une autre possibilité serait d'utiliser une centrale P3221 ou P3261 à 1 canal de musique où serait branchée une source de son externe (compact-disque, radiocassette, etc.); dans ce cas, l'installation disposera de 2 canaux.
2. Branchement comme source de son locale : ce type de branchement fournit un tuner exclusif pour une zone unique (voir schéma 2) disposant ainsi d'un autre canal de musique d'ambiance en plus de ceux distribués dans toute l'installation.

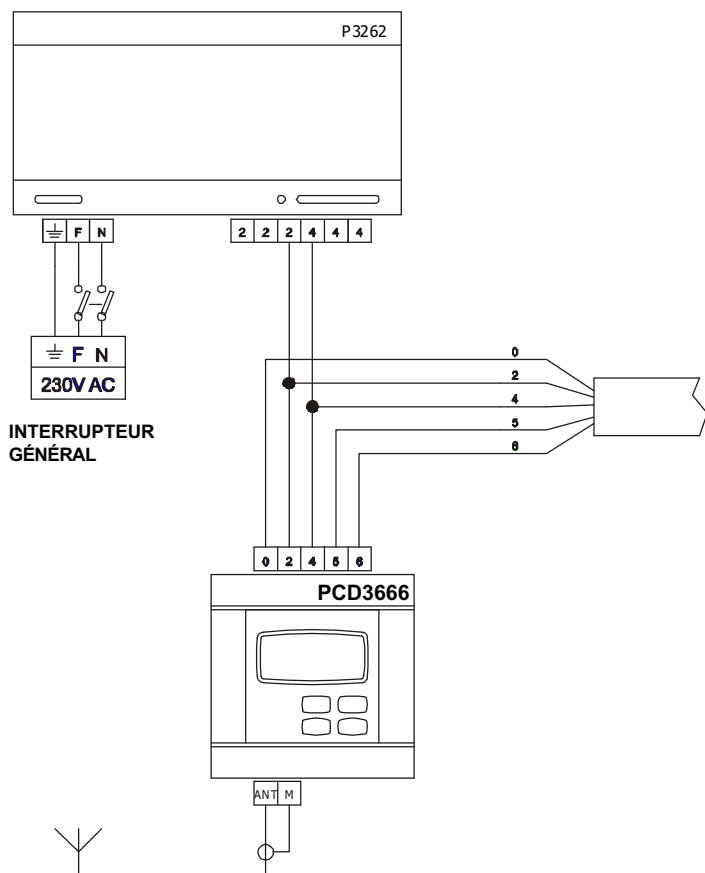


Schéma 1

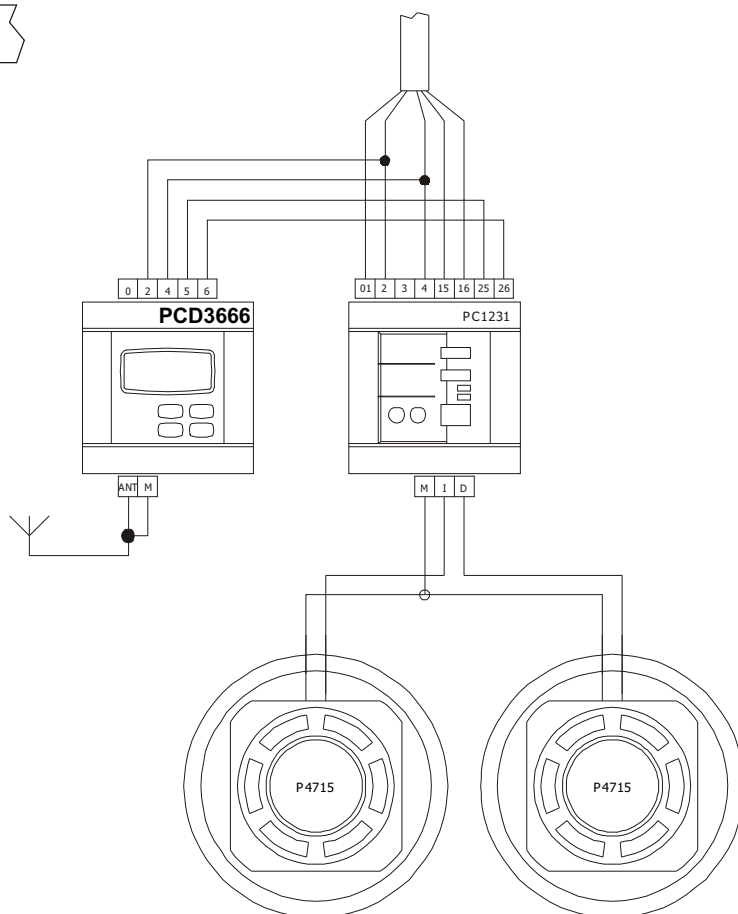


Schéma 2

⚠ RECOMMANDATIONS D'INSTALLATION

ANTENNE Si dans l'installation il n'y a pas de signal d'antenne de 75 ohms disponible, un câble de 75 cm de long peut servir d'antenne. Dans tous les cas, il faut que le tuner et l'antenne se trouvent le plus loin possible des câbles du secteur et de toute source d'interférences électromagnétiques (électroménagers, moteurs, néons, halogènes, etc.)

Ne pas installer ce produit dans des ambiances humides, près de sources de chaleur ou dans des atmosphères particulièrement explosives. Le branchement au réseau électrique, l'installation, la section de câble et la canalisation respecteront les normes et les directives spécifiques à chaque pays.

Sonelco décline toute responsabilité pouvant découler d'un mauvais usage du produit ou d'une installation autre que celle recommandée.