

11. Functie van de glasbreukmelder (alleen gedurende automatische werking geactiveerd)

Voor de functie glasbreukmelder is een glasbreukmelder nodig. Het rolluik gaat zonder vertraging omlaag, wanneer binnen het waarnemingsbereik van de glasbreukmelder (ca. 1 m) een hevige schok of glasbreuk plaats vindt. Op de display verschijnt het glasbreuksymbool (▲). Bij het bereiken van het volgende tijdstip van omhoog gaan beweegt het rolluik om veiligheidsredenen niet meer omhoog. Om het normale functieverloop weer te hervatten, drukt u gewoon weer op de toets voor het omhoog bewegen. Het glasbreuksymbool gaat uit en het rolluik beweegt dan weer volgens de geprogrammeerde bewegingstijden.

12. Montage van de glasbreukmelder

1. De glasbreukmelder mag slechts met de bijgeleverde tweecomponentenlijm op een schone en vetvrije ruit worden bevestigd.
2. Bind- en hardingsmiddel van de tweecomponentenlijm volgens de verpakingsbeschrijving verwerken.
3. De lijm op de door een zwarte balk gekenmerkte zijde van de glasbreukmelder aanbrengen.
4. De glasbreukmelder tenminste 5 cm van het kozijn verwijderd zachtjes op de ruit plaatsen en met plakband vastzetten.
Let er daarbij op, dat de glasbreukmelder verticaal, dus met de kabel naar beneden, wordt geplaatst.
5. Aansluitleiding in de doos die uit het zicht is of in de opbouwdoos leggen en aan de klemmen 3 / 4 aansluiten.
6. Raam er weer opzetten en het display voorzichtig door zacht te drukken in het afdekraam schuiven.

13. Aanwijzingen, onderhoud en reiniging van het touchscreen-display

Denk eraan, dat het touchscreen-display een teer elektronisch component is. Al door zachtjes op het oppervlak te drukken komt een schakelproces op gang. Te hard drukken, te veel krassen of het behandelen met een scherp voorwerp kan tot niet meer te repareren schade of zelfs het vernielen van het display tot gevolg hebben. Raak daarom het touchscreen-display in geen geval aan met een puntig of scherp voorwerp. Voor het reinigen ervan kunt u het beste een poetslap van een bril gebruiken.

14. Technische gegevens

Bedrijfsspanning:	230 V~, 50 Hz
Berekende impuls spanning:	2,5 kV
Opgenomen vermogen:	ca. 2 W
Uitgang (omhoog/omlaag):	230 V~, 50 Hz
Schakelvermogen:	250 V~, 50 Hz, 3 A, cos φ ≈ 0,8 inductief
Schakeltijden omlaag:	3 – 120 seconden
Omkeertijd:	0 – 30 seconden
Softwarecategorie:	A
Bedrijfstemperatuurbereik:	0 – 40 °C
Beschermingssoort:	IP 30
Vervuilinggraad:	2
Batterij:	CR 2032

CE Het CE-teken is een teken dat vrij gebruikt mag worden, uitsluitend gericht is op de overheid en geen enkele eigenschap garandeert. Een volledige conformiteitsverklaring voor dit product vindt u op onze homepage op internet onder: <http://www.vestamatic.de>

Technische wijzigingen voorbehouden!

16. Toebehoren

Zon-/schemeringssensoren:

Zon-/schemeringssensor, kabellengte 1 m:	artikelnr. 01130130
Zon-/schemeringssensor, kabellengte 2 m:	artikelnr. 01130230
Zon-/schemeringssensor, kabellengte 3 m:	artikelnr. 01130330
Zon-/schemeringssensor, kabellengte 5 m:	artikelnr. 01130530

Glasbreukmelder:

Glasbreukmelder, kabellengte 1 m:	artikelnr. 01200130
Glasbreukmelder, kabellengte 2 m:	artikelnr. 01200230
Glasbreukmelder, kabellengte 3 m:	artikelnr. 01200330
Glasbreukmelder, kabellengte 5 m:	artikelnr. 01200530

Tussenraam voor UP-montage:

Quattro-tussenraam voor Berker module 2, alpinewit:	artikelnr. 01400600
Quattro-tussenraam voor Busch-Jaeger, Reflex SI alpinewit:	artikelnr. 01400570
Quattro-tussenraam voor Gira Systeem 55, reinwit:	artikelnr. 01400580
Quattro-tussenraam voor Jung „CD 500“ alpinewit:	artikelnr. 01400120
Quattro-tussenraam voor Merten Systeem M poolwit:	artikelnr. 01400590

Opbouwdoos:

Opbouwdoos voor schakelklok Quattro S50:	artikelnr. 01400250
--	---------------------

17. Garantievoorwaarden

De Vestamatic GmbH geeft 24 maanden garantie op nieuwe apparaten, die volgens de inbouwhandleiding werden gemonteerd. De garantie heeft betrekking op alle constructie-, materiaal- en fabrieksfouten.

Niet onder de garantie vallen fouten en gebreken die het gevolg zijn van:

- verkeerde montage of verkeerde installatie,
- niet in acht nemen van de installatie- en gebruikershandleiding,
- ondeskundige bediening en belasting,
- inwerking van buitenaf zoals stoten, tikken of weersgesteldheid,
- reparaties en wijzigingen van niet-geautoriseerde delen,
- gebruik van niet-geschikte accessoires.

Vestamatic herstelt gebreken van het product, die binnen de garantietijd ontstaan gratis. Dit gebeurt door reparatie of door uitwisseling van het apparaat. Door levering van vervanging vanwege garantie ontstaat er geen verlenging van de oorspronkelijke garantietijd. Er worden geen montage- en demontagekosten door Vestamatic overgenomen.

Het is verboden elektrische apparaten en batterijen bij het huisvuil te deponeren.

Het symbool hiernaast (afvalcontainer met kruis erdoor, volgens WEEE-bijlage IV) wijst op gescheiden inzameling van elektrische en elektronische apparaten in EU-landen. Deponeer het apparaat of de batterij niet bij het huisvuil, maar informeer naar de inleverpunten bij u in de buurt en lever het apparaat of de batterij daar in.

Quattro S50 / S50 ZE

Installatie- en gebruikershandleiding

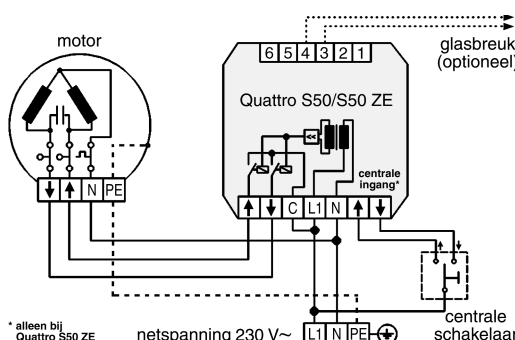


Quattro S50 / S50 ZE
incl. raam

Inhoud

1. Algemeen
2. Veiligheidsvoorschriften
3. Elektrische aansluiting
4. Eerste ingebruikname en basisinstellingen
5. Display-aanduidingen
6. Samenstelling en verlichting van het programmeermenu
7. Programmeermenu
8. Details voor de programmering
9. Blokkeren van het display
10. Montage van de zon-/schemeringssensor
11. Functie van de glasbreukmelder
12. Montage van de glasbreukmelder
13. Aanwijzingen, onderhoud en reiniging van het touchscreen-display
14. Technische gegevens
15. Terugzetten van de basisinstellingen
16. Toebehoren
17. Garantievoorwaarden

3. Elektrische aansluiting



* alleen bij Quattro S50 ZE

* Aanwijzing betreffende centrale ingang:

Aansluiting van de centrale ingang **alleen** bij *Quattro S50 ZE*. Wanneer er een bewegingscommando is gegeven via de centrale schakelaar is er geen stop- of tegengesteld commando via de schakelklok *Quattro S50 ZE* mogelijk. Alleen een glasbreukalarm overstuurt het centrale commando. De centrale ingang werkt in de handmatige- en automatische bediening.

4. Eerste ingebruikname en basisinstellingen

De *Vestamatic Quattro S50* schakelklok is direct na de installatie en het inschakelen van de voedingsspanning klaar voor gebruik en staat in de handmatige bediening. Alle automatische functies staan nog buiten werking; het bedienen van het rolluik is echter via de omhoog- en omlaagtoets mogelijk, en bij de *Quattro S50 ZE* is bediening ook via de centrale ingang mogelijk. De actuele tijd, de datum, de dagelijkse standaardbewegingstijden en ook verdere basisinstellingen zijn van te voren ingesteld (zie tabel 1 en 2), zodat deze eventueel alleen nog aan uw persoonlijke behoeften aangepast hoeven te worden. Om naar de automatische bediening te schakelen, moet u op de handmatige-/automatische schakelaar drukken (boven links). Het handsymbool verdwijnt en het autosymbool verschijnt. Het rolluik gaat nu automatisch op de geprogrammeerde tijden omhoog resp. omlaag. Het schakelen naar de handmatige bediening vindt plaats door nog eens op de nu weergegeven auto-toets te drukken. Ook gedurende de automatische bediening kan het rolluik via de toets ▲ of ▼ worden bediend. Om het rolluik gedurende de beweging te stoppen, is het drukken op de tegengestelde toets voldoende.

Tabel 1

Basisinstellingen hoofdmenu:	
1ste Tijdstip van omhoog gaan:	dagelijks 06:00 uur
1ste Tijdstip van omlaag gaan:	dagelijks 20:00 uur
Toevaltijd: willekeurige verschuiving van bewegingstijd +/- 15 minuten	OFF
Astro-functie: Bewegingstijden na zonsopgang en -ondergang	OFF
Astro-tabel: is ook nodig voor schermerfunctie	Code 3 (Noordrijn-Westfalen)
Schermerfunctie: Rolluik sluit bij schemering	OFF
Zonfunctie: Rolluik beweegt bij zon door sensor	OFF
1ste Motorlooptijd:	120 seconden
1ste Omkeerfunctie/omkeertijd:	0,0 seconden
Tijd:	actueel

Tabel 2

Basisinstellingen submenu:	
2de Tijdstip van omhoog gaan (ma, di, wo, do, vr, za, zo):	OFF - - - -
2de Tijdstip van omlaag gaan (ma, di, wo, do, vr, za, zo):	OFF - - - -
2de Motorlooptijd:	120 seconden
2de Omkeerfunctie/omkeertijd:	0,0 seconden
Astrotijdcorrectie OMHOOG:	0 minuten
Astrotijdcorrectie OMLAAG:	0 minuten
Schermerdrempelwaarde:	0
Zondrempelwaarde:	0
Zonomlaag vertraging:	1 minuut
Zonomhoog vertraging:	16 minuten
Zomer-/wintertijdschakeling:	automatisch

Info-toets

Met de info-toets □ kunnen – **alleen bij automatische werking** – het tijdstip van omhoog- resp. tijdstip van omlaag gaan van de actuele dag, en ook alle geactiveerde speciale functies zoals toeval-, astro-, omkeer-, zonbescherming- en schermerfunctie worden weergegeven. Deze worden door de betreffende symbolen (Z, A, U, ☼, ☾) in het display aangegeven. Bij geactiveerde zon- resp. schemeringsfunctie worden bovendien de actuele lichtintensiteitswaarden in een balkaanduiding weergegeven.

5. Display-aanduidingen

